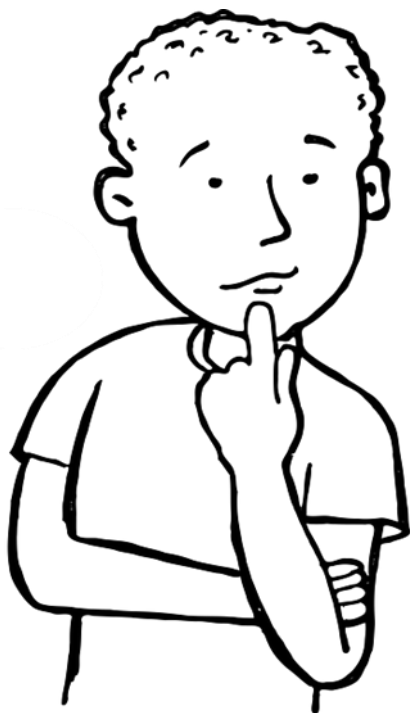


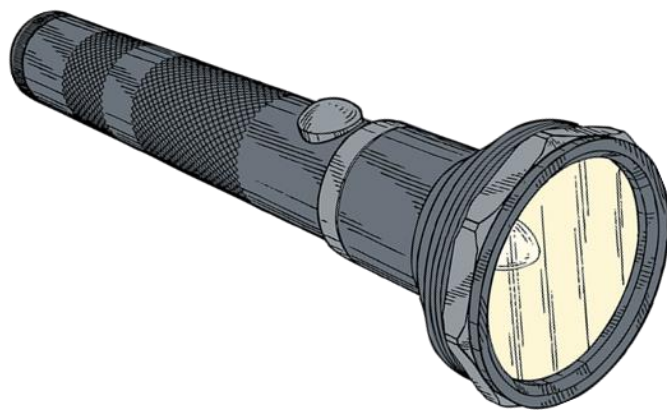


Ich frage.

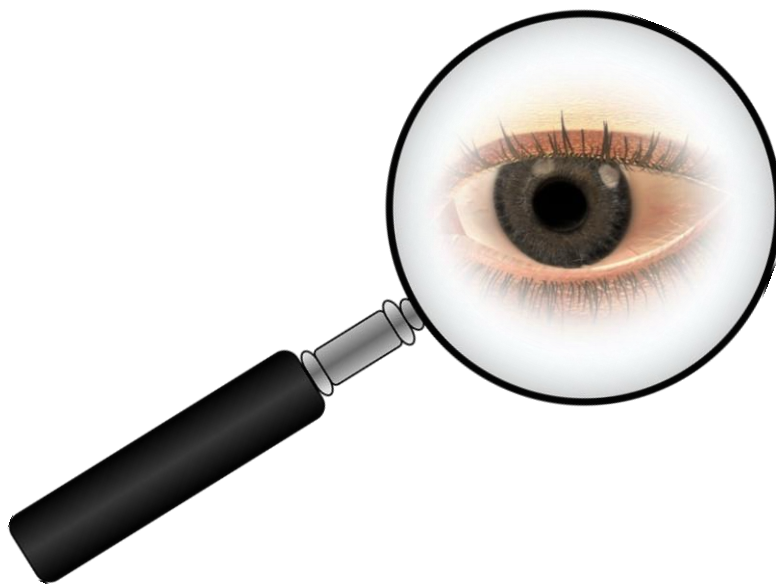




Ich vermute.

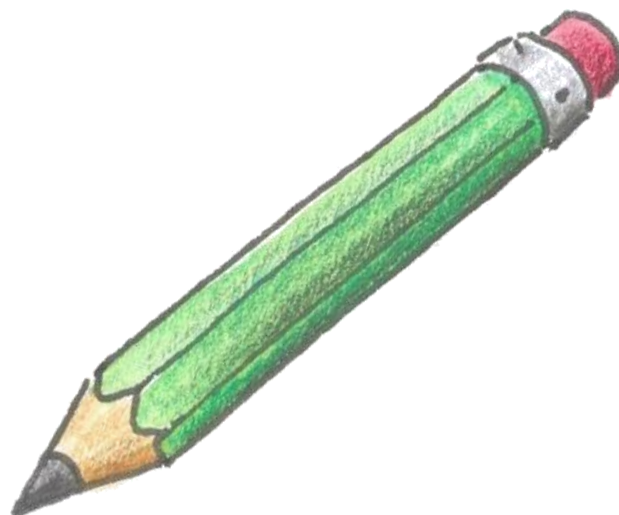


Ich experimentiere.





Ich beobachte.



Ich protokolliere.





Ich beschreibe.



Ich verstehe.

So forsche

ich ...

